

# HD NI Heavy Duty Pipe Clamp, Fire/Sprinkler, HD, 20–24 mm OD, 1/2" Pipe, 15 DN, M8, M10 Rod

## KATALOGOVÉ ČÍSLO

---

**HDN024HD**



## VLASTNOSTI

---

Fillet welded connector nut has flats to accommodate spanners

## VLASTNOSTI PRODUKTU

---

Article Number: 575002

Nut Included: Yes

Materiál: Ocel

Povrchová úprava: Hot-Dip Galvanized

Outer Diameter (OD): 20 - 24 mm

Pipe Size: 1/2"

NB/DN: 15

Rod Size (RS): M8;M10

Width (W): 30 mm

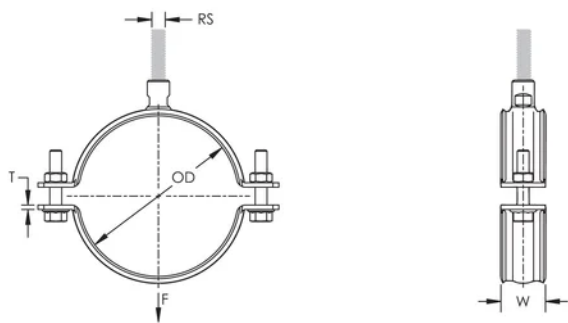
Thickness (T): 2.5 mm

Screw Diameter (Sc): 6 mm

Screw Diameter metric (Sc): M6

Screw Length (L): 30mm

## DIAGRAMS



## UPOZORNĚNÍ

Produkty nVent musí být instalovány a používány pouze tak, jak je uvedeno v instrukčních listech a materiálech pro školení nVent. Instrukční listy jsou k dispozici na [www.nvent.com](http://www.nvent.com) a od vašeho zástupce zákaznického servisu nVent. Nesprávná instalace, zneužití, nesprávné použití nebo jiný nedostatek úplného dodržování pokynů a varování nVent může způsobit selhání produktu, poškození majetku, vážné zranění osob a smrt a/nebo zrušit vaši záruku.

### North America

+1.800.753.9221

Option 1 – Customer Care

Option 2 – Technical

Support

### Europe

Netherlands:

+31 800-0200135

France:

+33 800 901 793

### Europe

Germany:

800 1890272

Other Countries:

+31 13 5835404

### APAC

Shanghai:

+ 86 21 2412 1618/19

Sydney:

+61 2 9751 8500



Naše portfolio silných značek:

CADDY

ERICO

HOFFMAN

ILSCO

SCHROFF

TRachte

